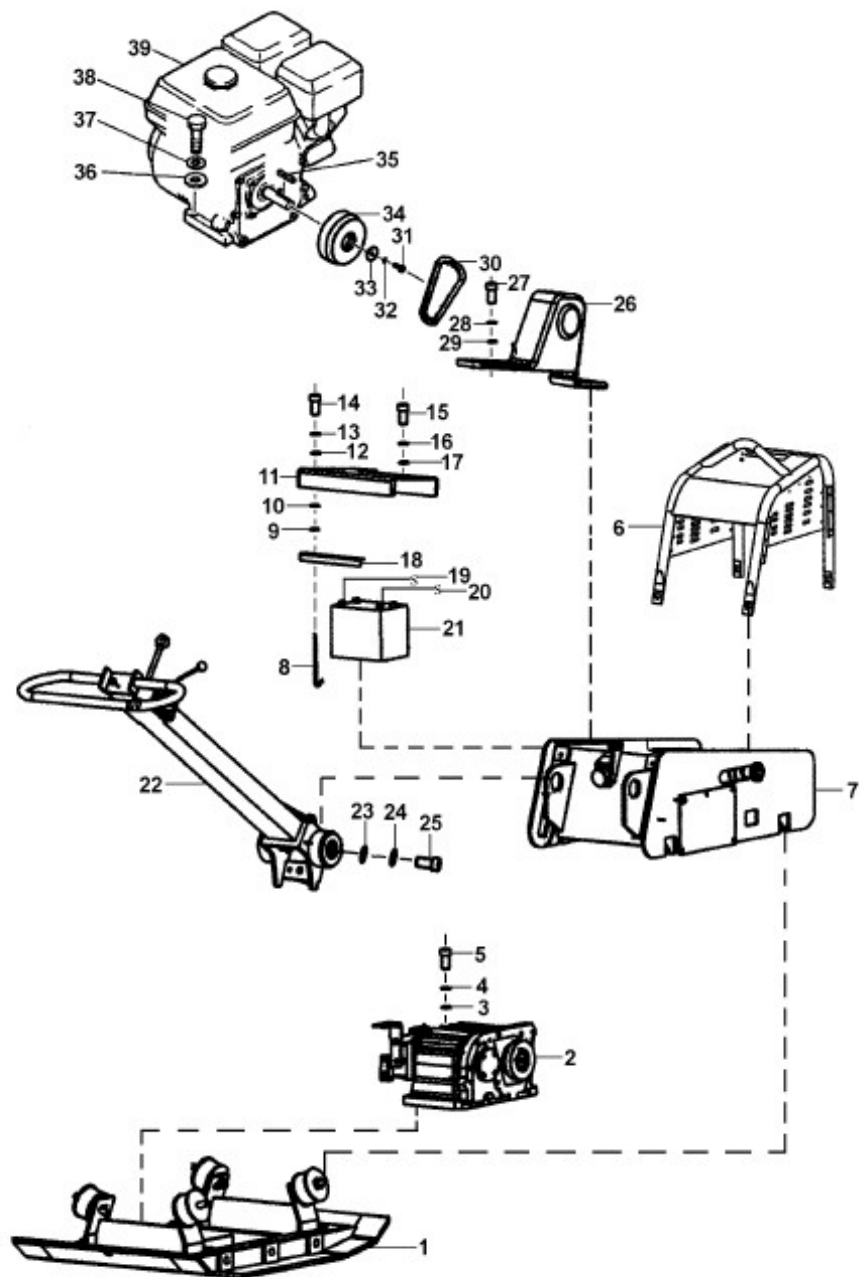


КАТАЛОГ ЗАПЧАСТЕЙ
РЕВЕРСИВНАЯ ВИБРОПЛИТА



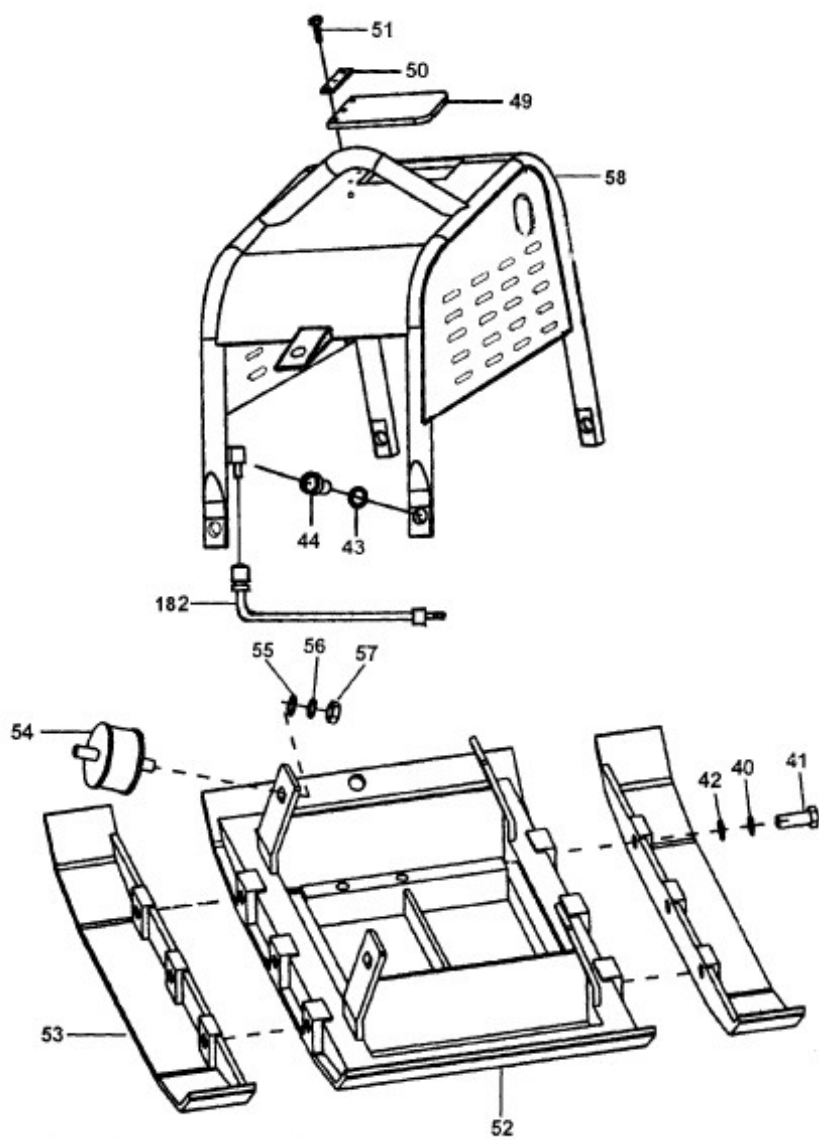


MS330 Список деталей 1

MS330 СПИСОК ДЕТАЛЕЙ 1

№	№ детали	Описание	Кол-во
1	H330100000	Базовая плита в сборе	1
2	H330200000	Вибрационная коробка	1
3	T97.1-18	Шайба 18	4
4	T94.1-18	Пружинная шайба 18	4
5	T5781-M18X55	Болт M18X55	4
6	H330600000-A	Средство защиты в сборе	1
7	H330300000	Установочная плита двигателя в сборе	1
8	T6185.1-M6	Болт M6	2
9	T97.1-6	Шайба 6	2
10	T94.1-6	Гайка M6	2
11	H330400001	Защитное ограждение	1
12	T97.1-10	Шайба 10	4
13	T94.1-10	Пружинная шайба 10	4
14	T5781-M10X100	Болт M10X100	4
15	T5781-M8X30	Болт M8X30	3
16	T94.1-8	Пружинная шайба 8	3
17	T97.1-8	Шайба 8	3
18	H330400002	Угловая пластина	1
19	H330400003	Провод (L)	1
20	H330400004	Провод (R)	1
21	H330400005	Аккумулятор	1
22	H330500000-A	Рукоятка в сборе	1
23	T97.1-16	Шайба 16	2
24	T94.1-16	Пружинная шайба 16	2
25	T5781-M16X55	Болт M16X55	2
26	H330700001	Кожух на клиновидный ремень	1
27	T5781-M10X30	Болт M10X30	2
28	T94.1-10	Пружинная шайба 10	2
29	T97.1-10	Шайба 10	2
30	H330700002-1	Клиновидный ремень для дизельного двигателя	1
	H330700002-2	Клиновидный ремень для бензинового двигателя	1
31	H330800001-1	Винт M10X1.25X25 для дизельного двигателя	1
	H330800001-2	Винт 7/16-20 для бензинового двигателя	1
32	H330800002-1	Пружинная шайба 10 для дизельного двигателя	1
	H330800002-2	Пружинная шайба 12 для бензинового двигателя	1
33	H330800003-1	Шайба 10 для дизельного двигателя	1
	H330800003-2	Шайба 12 для бензинового двигателя	1
34	H330800004-1	Шкив дизельного двигателя	1
	H330800004-2	Шкив китайского двигателя	1
	H330800004-3	Шкив для двигателя «Робин»	1

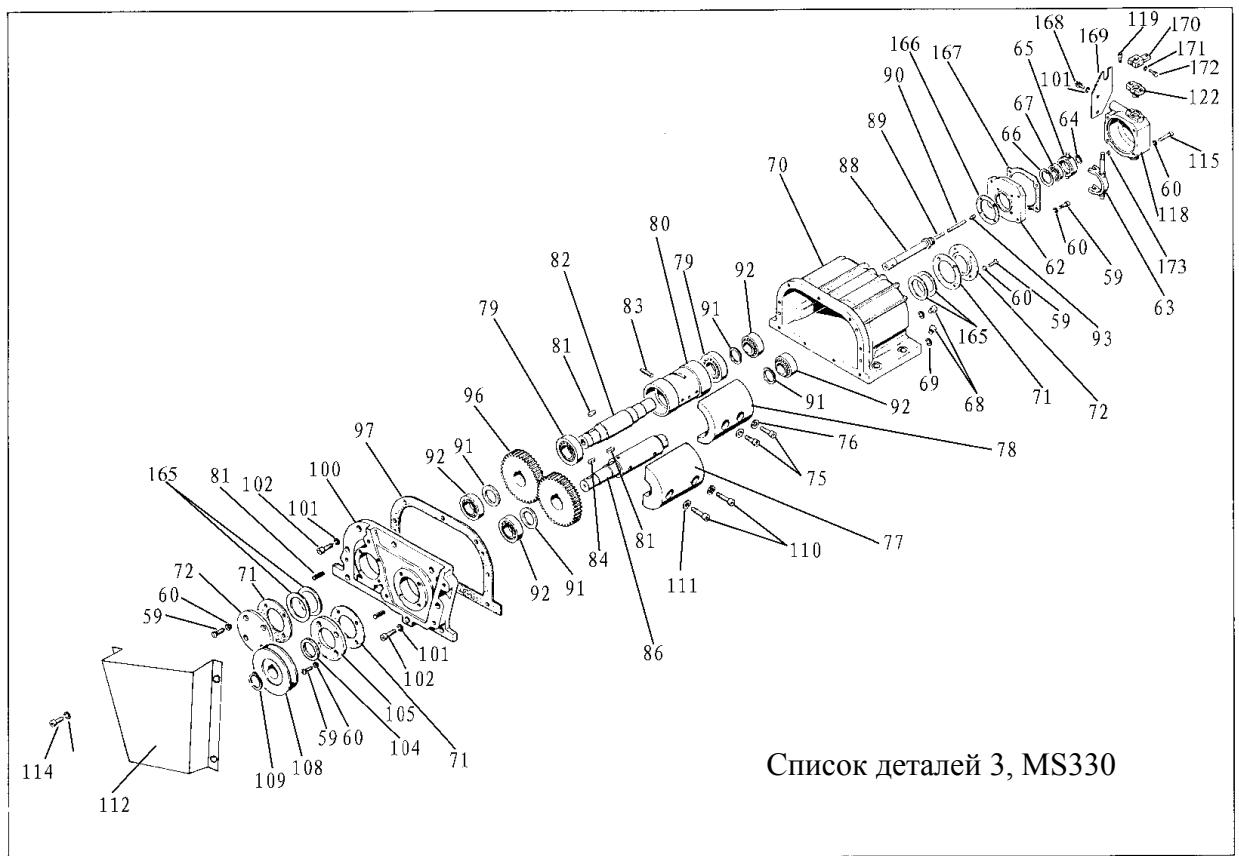
	Н330800004-4	Шкив для двигателя «Хонда»	1
35	Н330800005-1	Ключ В6Х40 GB1096 для дизельного двигателя	1
	Н330800005-2	Ключ 1/4Х1 1/2 для бензинового двигателя	1
36	Т97.1-10	Шайба 10	8
37	Т94.1-10	Пружинная шайба 10	4
38	Т5781-М10Х50	Болт М10Х50	4
39	Н330900000-1	Дизельный двигатель	1
	Н330900000-2	Двигатель для Китая	1
	Н330900000-3	Двигатель для «Робин»	1
	Н330900000-4	Двигатель для «Хонда»	1



Список деталей 2, MS330

СПИСОК ДЕТАЛЕЙ 2, MS330

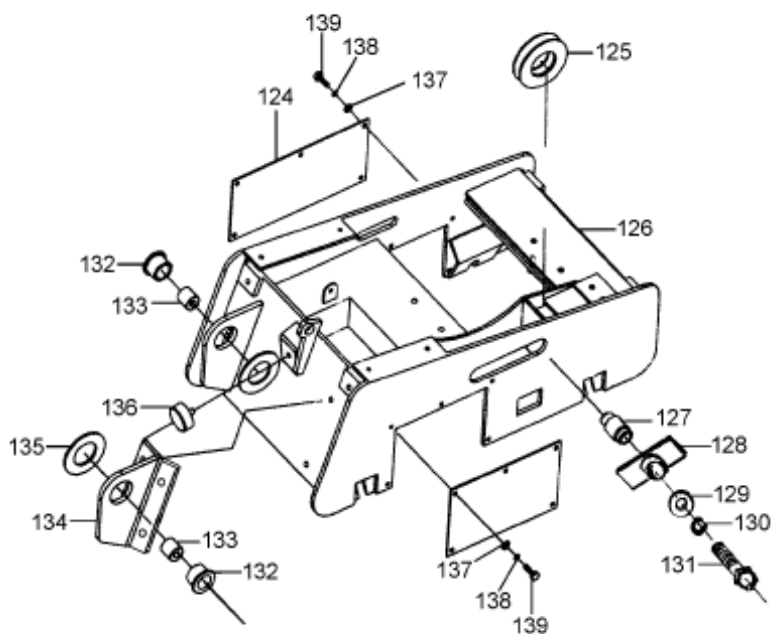
№	№ детали	Описание	Кол-во
40	T94.1-20	Пружинная шайба 20	6
41	T5781-M20X55	Болт M20X55	6
42	T97.1-20	Шайба 20	6
43	T94.1-12	Пружинная шайба 12	4
44	T70.1-M12X40	Болт M12X40	4
49	H330600002	Резиновая плита	1
50	H330600003	Крепящая пластина	1
51	T5781-M8X30	Болт M8X30	3
52	H330100001	Установочная плита	1
53	H330100002	Расширительная пластина	2
54	H330100003	Гаситель колебаний	4
55	T97.1-16	Шайба 16	8
56	T94.1-16	Пружинная шайба 16	8
57	T6185.1-M16	Гайка M16	8
58	H330600004-A	Средство защиты	1
182	H330600005	Труба для спуска масла	1



СПИСОК ДЕТАЛЕЙ 3, MS330

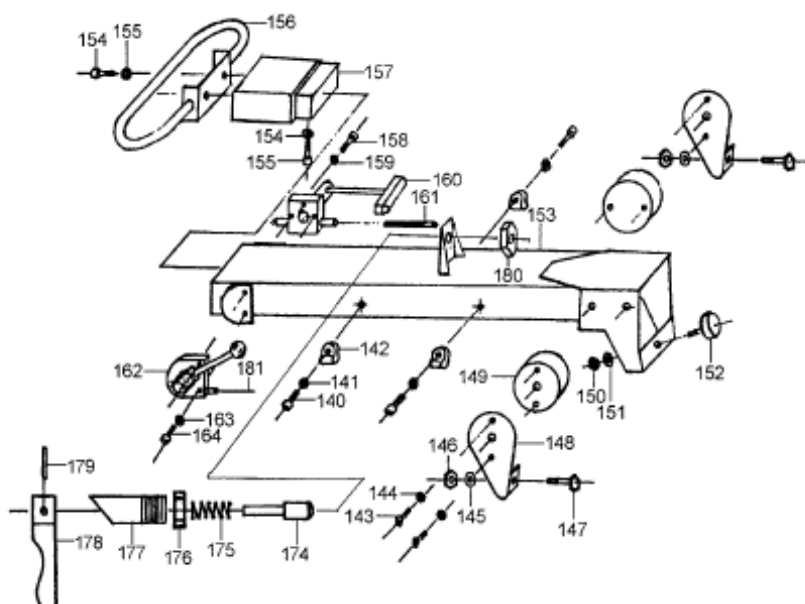
№	№ детали	Описание	Кол-во
59	T70.1-M8X25	Болт M8X25	16
60	T94.1-8	Пружинная шайба 8	24
62	H330200001	Плита	1
63	H330200002	Шпиндель	1
64	T894.1-20	Стопорное кольцо 20	1
65	H330200003	Корпус подшипника	1
66	T893.1-47	Стопорное кольцо 47	1
67	T276-204	Подшипник 204	1
68	T5781-M14X1.5	Болт M14X1.5	4
69	T97.1-14	Шайба 14	4
70	H330200004	Коробка возбуждения	1
71	H330200005	Прокладка крышки	4
72	H330200006	Крышка подшипника	1
75	T5781-M12X25	Болт M12X25	3
76	T94.1-12	Пружинная шайба 12	2
77	H330200008	Груз дисбаланса	1
78	H330200007	Груз дисбаланса	1
79	TSL183008A-C3	Подшипник SL183008A-C3	2
80	H330200009	Крышка ротора	1
81	T1096-A8X25	Ключ 8X25	2
82	H330200010	Шпиндель	1
83	H330200011	Штифт	1
84	T1096-A8X25	Ключ 8X25	1
86	H330200012	Ось блока	1
88	H330200013	Шпиндель	1
89	H330200014	Штифт 6.5X60	1
90	H330200015	Штифт 6.5X60	4
91	H330200016	Шайба	4
92	T283-32206	Подшипник 32206	1
93	T77-M8X20	Винт M8X20	1

96	H330200018	Шестерня	2
97	H330200019	Распорка	1
100	H330200021	Крышка коробки	1
101	T94.1-10	Пружинная шайба 10	11
102	T5781-M10X30	Болт M10X30	9
104	T13871-FB30X50	Масляное уплотнение FB30X50	2
105	H330200023	Кожух подшипника	1
108	H330200024	Шкив	1
109	T894.1-28	Стопорное кольцо 28	1
110	T70.1-M12X40	Болт M12X40	2
111	T94.1-12	Пружинная шайба 12	2
112	H330200025	Кожух ременной передачи	1
114	T70.1-M8X16	Болт M8X16	4
115	T5781-M8X60	Болт M8X60	4
116	T94.1-8	Пружинная шайба 8	4
117	T97.1-8	Шайба 8	4
118	H330200026	Корпус оси	1
119	T5781-M8X16	Болт M8X16	2
120	T97.1-8	Шайба 8	2
121	T94.1-8	Пружинная шайба 8	2
122	H330200027	Самосмазывающийся подшипник	1
165	H330200028	Прокладка	4
166	H330200029	Уплотнение	1
167	H330200030	Уплотнение	1
168	T5781-M10X25	Болт M10X25	2
169	H330200031	Пластина переключения	1
170	H330200032	Рычаг переключения	1
171	T94.1-6	Пружинная шайба 6	1
172	T5781-M6X30	Болт M6X30	1
173	H330200033	Вилкообразный ключ	1



СПИСОК ДЕТАЛЕЙ 4, MS330

№	№ детали	Описание	Кол-во
124	Н330300001	Пластина	2
125	Н330300002	Натяжной шкив	1
126	Н330300003	Установочная плита двигателя	1
127	Кольцо	1	
128	Н330300005	Монтажная плита	1
129	Т97.1-16	Шайба 8	1
130	Т94.1-16	Пружинная шайба 8	1
131	Т5781-М16Х55	Болт М16Х55	1
132	Н330300006	Нейлоновое кольцо	2
133	Н330300007	Стальное кольцо	2
134	Н330300008	Несущая пластина	1
135	Н330300009	Нейлоновая шайба	2
136	Н330300010	Резиновая опора	1
137	Т97.1-8	Шайба 8	10
138	Т94.1-8	Пружинная шайба 8	10
139	Т5781-М8Х20	Болт М8Х20	10



№	№ детали	Описание	Кол-во
140	T5781-M8X20	Болт М8Х20	1
141	T94.1-8	Пружинная шайба 8	1
142	H330500001	Зажим	3
143	T703-M8X20	Винт М8Х20	4
144	T861.1-8	Шайба 8	2
145	T97.1-10	Шайба 10	4
146	T6185.1-10	Гайка М10	2
147	T5781-M10X30	Винт М10Х30	2
148	H330500002	Стопорная пластина	2
149	H330500003	Резиновая опора	2
150	T5781-M10X25	Болт М10Х25	1
151	T94.1-10	Пружинная шайба 10	1
152	H330500004	Гаситель колебаний	1
153	H330500005-A	Рукоятка	1
154	T94.1-10	Пружинная шайба 10	4
155	T5781-M10X25	Болт М10Х25	4
156	H330500006	Рукоятка	1
157	H330500007	Монтажный цилиндр	1
158	T5781-M6X50	Болт М6Х50	3
159	T94.1-6	Пружинная шайба 6	3
160	H330500008	Рычаг хода	1
161	H330500009	Кабель	1
162	H330500010-A	Дроссельный рычаг	1
163	T94.1-6	Пружинная шайба 6	2
164	T5781-M6X35	Болт М6Х35	2
174	H330500011	Штифт	1
175	H330500012	Пружина	1
176	H330500013	Гайка	2
177	H330500014	Резьбовой стержень	1
178	H330500015	Оттягивающаяся рукоятка	1
179	H330500016	Ключ	1

180	Н330500017	Гайка	1
181	Н330500018	Тросик дроссельной заслонки в сборе	1